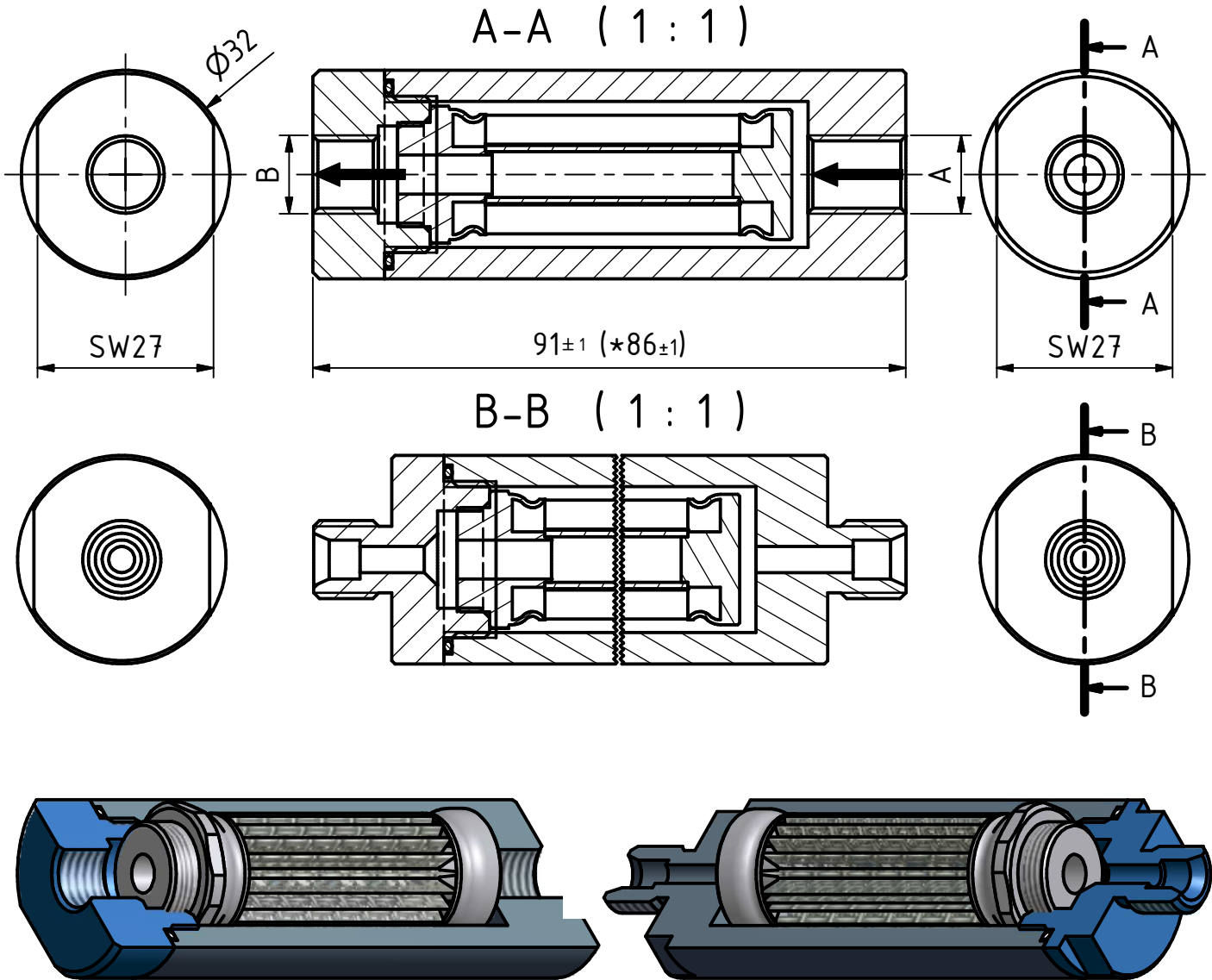


# LeitungsfILTER / Inlinefilter klebstofffrei



## Werkstoffe:

Gehäuse :Stahl verzinkt\*\* / Edelstahl / V2A / V4A  
 Dichtung :PTFE  
 Gewebe :Edelstahl / V2A / V4A  
 \*\*Innenteile :Stahl brüniert

## Technische Daten:

Gewicht :ca. 0,42kg  
 Betriebsdruck :200bar bei V2A, V4A u. Stahl  
 :64bar bei Edelstahl  
 Temperaturbereich :-200 bis +250°C, V4A  
 :-40 bis +250°C, alle Anderen  
 Inhalt :0,026 l

### Innengewinde

Artikel	A Eingang	B Ausgang	Feinheit
IM12_µmK	M12 x 1,5	M12 x 1,5	3 - 160µm
IM14_µmK	M14 x 1,5	M14 x 1,5	3 - 160µm
IG1/4" _µmK	G 1/4"	G 1/4"	3 - 160µm
IG3/8" _µmK	G3/8"	G3/8"	3 - 160µm
IG1/2" _µmK	G1/2"	G1/2"	3 - 160µm

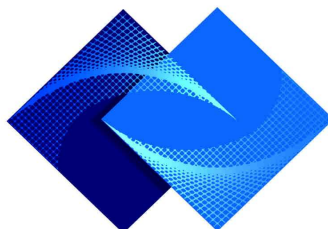
### Außengewinde (\*EO 24)

Artikel	A Eingang	B Ausgang	Feinheit
AM12_µmK*	M12 x 1,5	M12 x 1,5	3 - 160µm
AM14_µmK*	M14 x 1,5	M14 x 1,5	3 - 160µm
AG1/4" _µmK	G 1/4"	G 1/4"	3 - 160µm
AG3/8" _µmK	G3/8"	G3/8"	3 - 160µm
AG1/2" _µmK	G1/2"	G1/2"	3 - 160µm

Andere Anschlüsse auf Anfrage möglich

**microfilter gmbh**

Kirschenwasen 12  
 D-74670 Forchtenberg  
 Tel.: + 49 / 7948 / 9417-0  
 Fax: + 49 / 7948 / 9417-290  
 Internet: [www.microfilter.de](http://www.microfilter.de)



Freimaßtoleranzen  
 nach DIN ISO  
 2768-m

12.05.2009

Technische und Maßliche  
 Änderungen vorbehalten