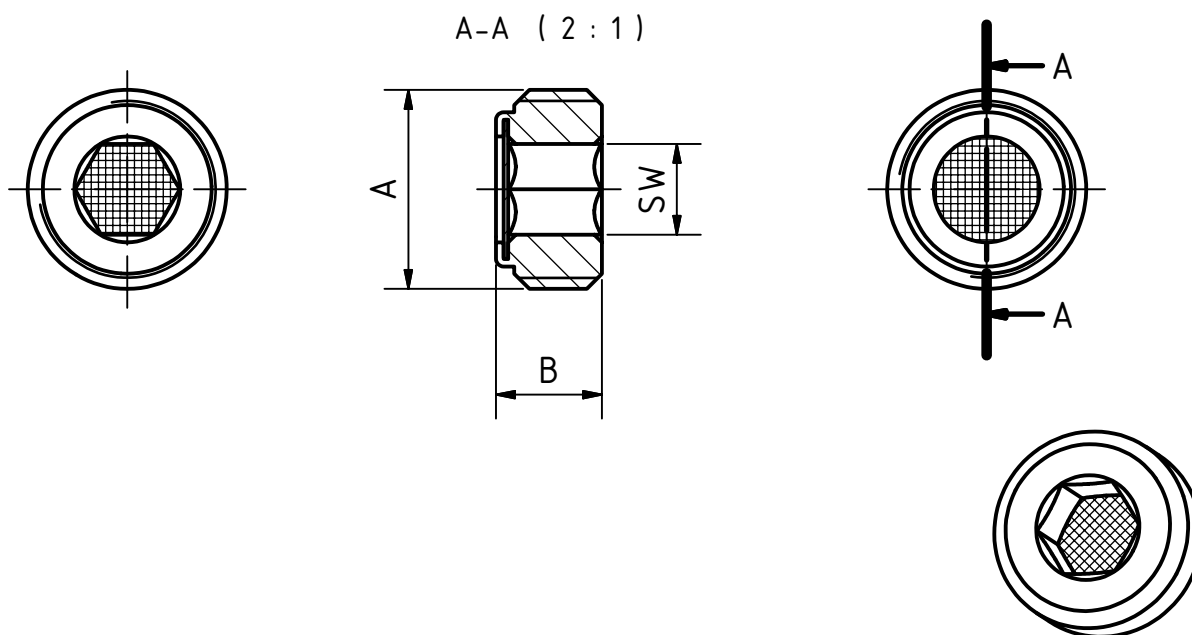


Last chance Einschraubfilter - ohne Lochblech



Artikel	Gewinde (A)	Gesamthöhe (B)	SW	Material
EoL1/8"___µm	G 1/8"	7 ±0,2	5	Stahl Edelstahl
EoL1/4"___µm	G 1/4"	11 ±0,2	6	Stahl Edelstahl
EoL3/8"___µm	G 3/8"	9,2 ±0,2	6	Stahl Edelstahl
EoLM8___µm	M8	5 +0,5	4	Stahl Edelstahl
EoLM10___µm	M10	5 +0,5	5	Stahl Edelstahl
EoLM14x1,5___µm	M14x1,5	9,2 ±0,2	6	Stahl Edelstahl

Feinheiten 3µm - 400µm

microfilter gmbh

Kirschenwasen 12
 D-74670 Forchtenberg
 Tel.: + 49 / 7948 / 9417-0
 Fax.: + 49 / 7948 / 9417-290
 Internet: www.microfilter.de



Freimaßtoleranzen
 nach DIN ISO
 2768-m

Technische und Maßliche
 Änderungen vorbehalten