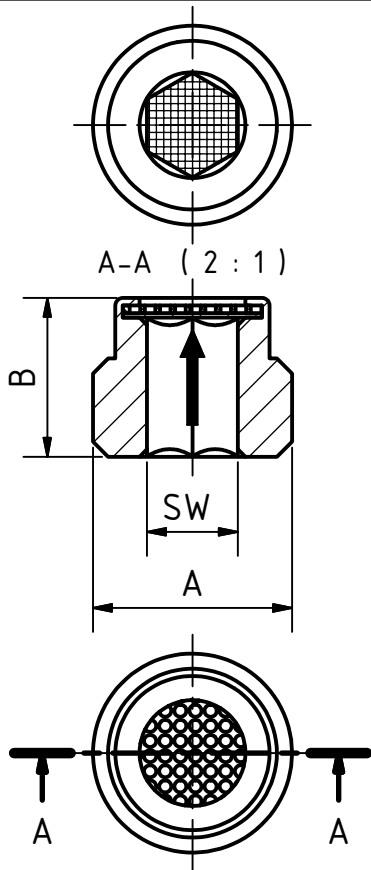
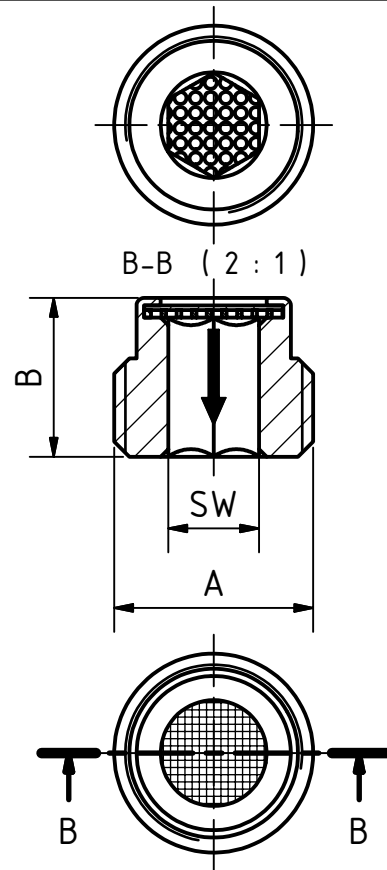


Last chance Einschraubfilter - mit Lochblech

Durchflussrichtung / Eingang 6-kant



Durchflussrichtung / Ausgang 6-kant

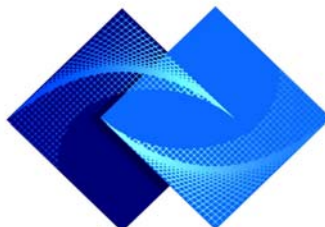


Artikel	Gewinde (A)	Gesamthöhe (B)	SW	Material	Artikel	Gewinde (A)	Gesamthöhe (B)	SW	Material
EmLE1/8"__µm	G 1/8"	7 ±0,2	5	Stahl Edelstahl	EmLA1/8"__µm	G1/8"	7 ±0,2	5	Stahl Edelstahl
EmLE1/4"__µm	G 1/4"	10,5 ±0,2	6	Stahl Edelstahl	EmLA1/4"__µm	G1/4"	10,5 ±0,2	6	Stahl Edelstahl
EmLE3/8"__µm	G 3/8"	9,2 ±0,2	6	Stahl Edelstahl	EmLA3/8"__µm	3/8"	9,2 ±0,2	6	Stahl Edelstahl
EmLEM8__µm	M8	5 +0,5	4	Stahl Edelstahl	EmLAM8__µm	M8	5 +0,5	4	Stahl Edelstahl
EmLEM10__µm	M10	5 +0,5	5	Stahl Edelstahl	EmLAM10__µm	M10	5 +0,5	5	Stahl Edelstahl
EmLEM14x1,5__µm	M14x1,5	9,2 ±0,2	6	Stahl Edelstahl	EmLAM14x1,5__µm	M14x1,5	9,2 ±0,2	6	Stahl Edelstahl

Feinheiten 3µm - 400µm

microfilter gmbh

Kirschenwasen 12
D-74670 Forchtenberg
Tel.: + 49 / 7948 / 9417-0
Fax.: + 49 / 7948 / 9417-290
Internet: www.microfilter.de



Freimaßtoleranzen
nach DIN ISO
2768-m

Technische und Maßliche
Änderungen vorbehalten