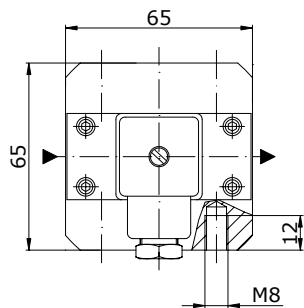


HOCHDRUCKFILTER

P = 500 bar

- mit Gewindeanschluss -

Q = 5 l / min



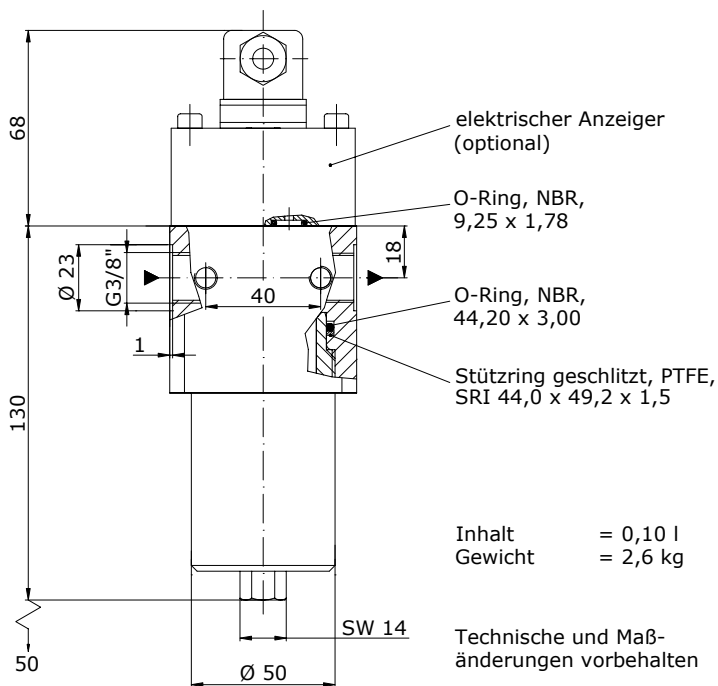
Bestellvorschrift:

Für Filtergehäuse ohne Anzeiger:

14202 - 40121
 Gehäuse ohne Zubehör Filtereinsatz 10 µm Papier

Für Filtergehäuse mit Anzeiger:

14201A40124
 Gehäuse mit elekt. Anz. Anzeiger Δp 2,5 bar Filtereinsatz 25 µm Drahtgew.



Inhalt = 0,10 l
 Gewicht = 2,6 kg

Technische und Maßänderungen vorbehalten

Werkstoffe: Gehäuse: Stahl* Dichtungen: Perbunan* Teflon Anzeiger: Alu + Ms	Temperaturbereich: -10 bis +100°C Viskositätsbereich: 1 bis 30 mm ² /s	Schaltdrücke: Anzeiger: Δp 2,5 bar* Bypass-Ventil: Δp 3,5 bar*	Betriebsmedien: Filterpapier: Mineralöl, Gas Drahtgew.+ Metallfaservlies: Mineralöl, Gas, schwerentflammare Flüssigkeit
--	--	--	---

Symbol						
Zubehör	ohne	elektr. Anz.	opt. Anz.	Bypass-Ventil	elektr. Anz. + Ventil	opt. Anz. + Ventil
Bestell-Nr.	14202	14201	14204	14203	14200	14205

FILTEREINSÄTZE

Filterpapier			
max. Δp bar	10		20
Feinheit µm**	10 n	25 n	25 n
Bestell-Nr.	40121	40122	40129

Drahtgewebe							
max. Δp bar	20				210		
Feinheit µm**	25 a	40 a	60 a	100 a	25 a	40 a	60 a
Bestell-Nr.	40124	40125	40126	40127	40132	40133	40134

Metallfaservlies						
max. Δp bar	20			210		
Feinheit µm**	3 a	5 a	10 a	3 a	5 a	10 a
Bestell-Nr.	40541	40542	40543	40544	40545	40546

*) andere Werkstoffe und Werte auf Anfrage - **) a = absolut, n = nominal

microfilter gmbh	Kirschenwasen 12 D-74670 Forchtenberg	Tel.: + 49 / 7948 / 94 170 Fax: + 49 / 7948 / 94 17 290
-------------------------	--	--