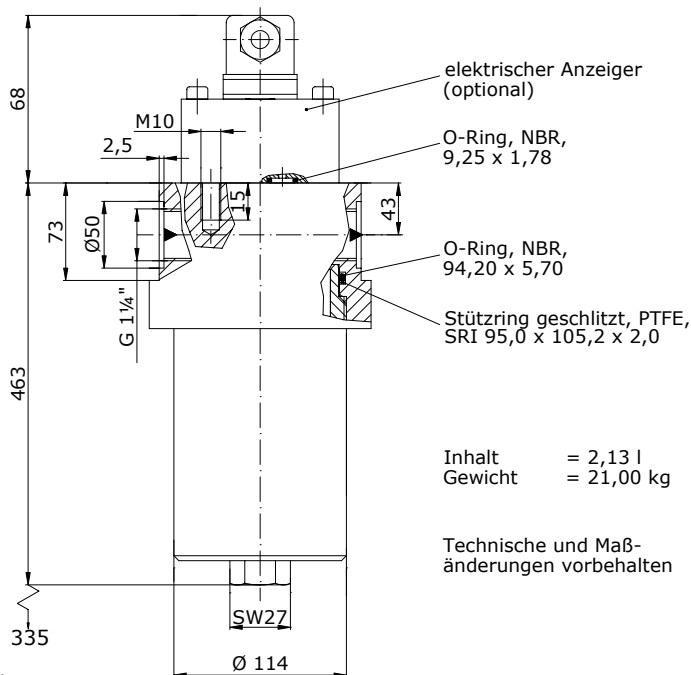
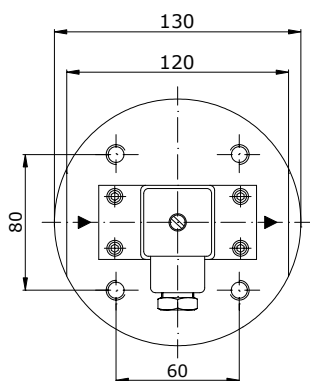


HOCHDRUCKFILTER

P = 500 bar

- mit Gewindeanschluss -

Q = 300 l / min



Bestellvorschrift:

Für Filtergehäuse ohne Anzeiger:

12302 - 40177

Gehäuse ohne
Zubehör

Filtereinsatz
10 µm Papier

Für Filtergehäuse mit Anzeiger:

12301A40182

Gehäuse mit Anzeiger
elekt. Anz. Δp 2,5 bar

Filtereinsatz
25 µm Drahtgew.

Inhalt = 2,13 l
Gewicht = 21,00 kg

Technische und Maß-
änderungen vorbehalten

Werkstoffe: Gehäuse: Stahl* Dichtungen: Perbunan* Teflon Anzeiger: Alu + Ms	Temperaturbereich: -10 bis +100°C Viskositätsbereich: 1 bis 30 mm ² /s	Schaltdrücke: Anzeiger: Δp 2,5 bar* Bypass-Ventil: Δp 3,5 bar*	Betriebsmedien: Filterpapier: Mineralöl, Gas Drahtgew.+ Metallfaservlies: Mineralöl, Gas, schwerent- flammbare Flüssigkeit
--	--	--	---

Symbol						
Zubehör	ohne	elektr. Anz.	opt. Anz.	Bypass-Ventil	elektr. Anz. + Ventil	opt. Anz. + Ventil
Bestell-Nr.	12302	12301	12304	12303	12300	12305

FILTREINSÄTZE

Filterpapier

max. Δp bar	10			20		
Feinheit µm**	10 n		25 n	10 n		25 n
Bestell-Nr.	40177		40178	40179		40180

Drahtgewebe

max. Δp bar	20				210			
Feinheit µm**	25 a	40 a	60 a	100 a	25 a	40 a	60 a	100 a
Bestell-Nr.	40182	40183	40184	40185	40187	40188	40189	40190

Metallfaservlies

max. Δp bar	20			210		
Feinheit µm**	3 a	5 a	10 a	3 a	5 a	10 a
Bestell-Nr.	40577	40578	40579	40580	40581	40582

*) andere Werkstoffe und Werte auf Anfrage - **) a = absolut, n = nominal

microfilter gmbh

Kirschenwasen 12
D-74670 Forchtenberg

Tel.: + 49 / 7948 / 94 170
Fax: + 49 / 7948 / 94 17 290