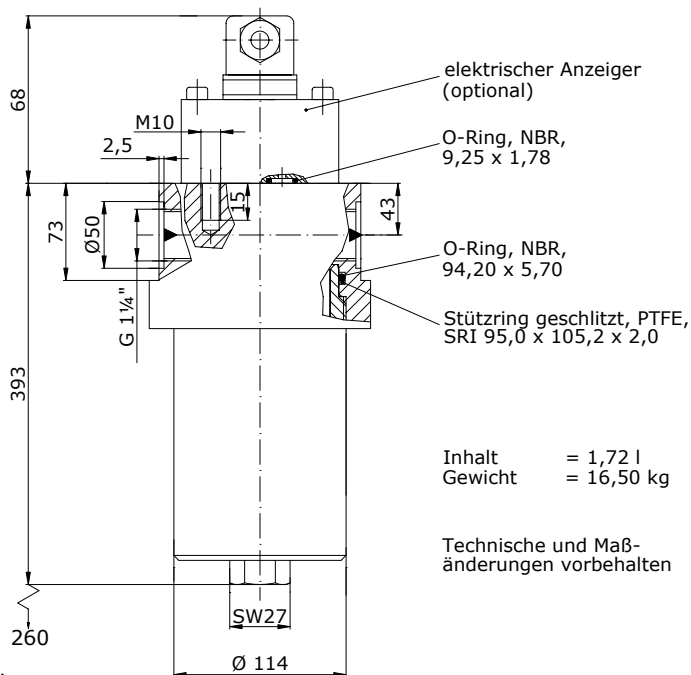
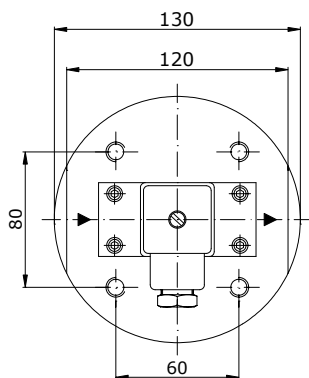


HOCHDRUCKFILTER

P = 500 bar

- mit Gewindeanschluss -

Q = 220 l / min



Bestellvorschrift:

Für Filtergehäuse ohne Anzeiger:
 12206 - 40163
 Gehäuse ohne Zubehör Filtereinsatz 10 µm Papier

Für Filtergehäuse mit Anzeiger:
 12201A40168
 Gehäuse mit elektr. Anz. Anzeiger Δp 2,5 bar Filtereinsatz 25 µm Drahtgew.

Inhalt = 1,72 l
 Gewicht = 16,50 kg

Technische und Maßänderungen vorbehalten

<p><u>Werkstoffe:</u> Gehäuse: Stahl* Dichtungen: Perbunan* Teflon Anzeiger: Alu + Ms</p>	<p><u>Temperaturbereich:</u> -10 bis +100°C <u>Viskositätsbereich:</u> 1 bis 30 mm²/s</p>	<p><u>Schaltdrücke:</u> Anzeiger: Δp 2,5 bar* Bypass-Ventil: Δp 3,5 bar*</p>	<p><u>Betriebsmedien:</u> Filterpapier: Mineralöl, Gas Drahtgew.+ Metallfaservlies: Mineralöl, Gas, schwerentflammbare Flüssigkeit</p>
---	---	---	---

Symbol						
Zubehör	ohne	elektr. Anz.	opt. Anz.	Bypass-Ventil	elektr. Anz. + Ventil	opt. Anz. + Ventil
Bestell-Nr.	12206	12201	12204	12203	12200	12205

FILTEREINSÄTZE

Filterpapier				
max. Δp bar	10		20	
Feinheit µm**	10 n	25 n	10 n	25 n
Bestell-Nr.	40163	40164	40165	40166

Drahtgewebe								
max. Δp bar	20				210			
Feinheit µm**	25 a	40 a	60 a	100 a	25 a	40 a	60 a	100 a
Bestell-Nr.	40168	40169	40170	40171	40173	40174	40175	40176

Metallfaservlies						
max. Δp bar	20			210		
Feinheit µm**	3 a	5 a	10 a	3 a	5 a	10 a
Bestell-Nr.	40571	40572	40573	40574	40575	40576

*) andere Werkstoffe und Werte auf Anfrage - **) a = absolut, n = nominal

<h2 style="margin: 0;">microfilter gmbh</h2>	Kirschenwasen 12 D-74670 Forchtenberg	Tel.: + 49 / 7948 / 94 170 Fax: + 49 / 7948 / 94 17 290
--	--	--