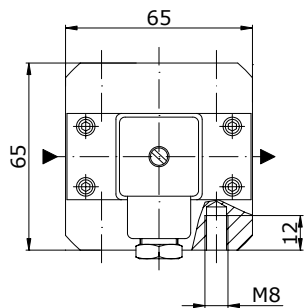


# HOCHDRUCKFILTER

P = 350 bar

- mit Gewindeanschluss -

Q = 5 l / min



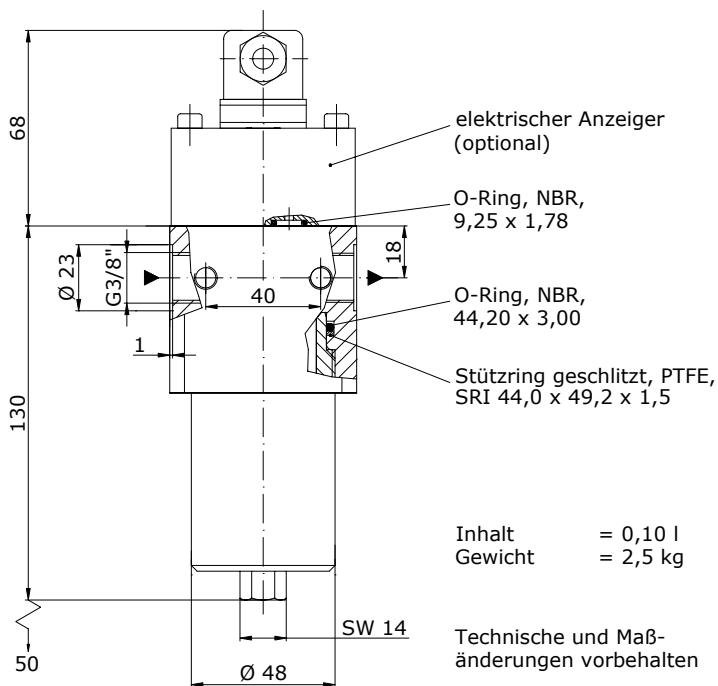
**Bestellvorschrift:**

Für Filtergehäuse ohne Anzeiger:

11102 - 40121  
 Gehäuse ohne Zubehör      Filtereinsatz 10 µm Papier

Für Filtergehäuse mit Anzeiger:

11101A40124  
 Gehäuse mit elekt. Anz.      Anzeiger Δp 2,5 bar      Filtereinsatz 25 µm Drahtgew.



Inhalt = 0,10 l  
 Gewicht = 2,5 kg

Technische und Maßänderungen vorbehalten

<b>Werkstoffe:</b> Gehäuse: Stahl* Dichtungen: Perbunan* Teflon Anzeiger: Alu + Ms	<b>Temperaturbereich:</b> -10 bis +100°C <b>Viskositätsbereich:</b> 1 bis 30 mm <sup>2</sup> /s	<b>Schaltdrücke:</b> Anzeiger: Δp 2,5 bar* Bypass-Ventil: Δp 3,5 bar*	<b>Betriebsmedien:</b> Filterpapier: Mineralöl, Gas Drahtgew.+ Metallfaservlies: Mineralöl, Gas, schwerentflammare Flüssigkeit
--	--	--	---

Symbol						
Zubehör	ohne	elektr. Anz.	opt. Anz.	Bypass-Ventil	elektr. Anz. + Ventil	opt. Anz. + Ventil
Bestell-Nr.	11102	11101	11104	11103	11100	11105

## FILTEREINSÄTZE

<b>Filterpapier</b>			
max. Δp bar	10		20
Feinheit µm**	10 n	25 n	25 n
Bestell-Nr.	40121	40122	40129

<b>Drahtgewebe</b>							
max. Δp bar	20				210		
Feinheit µm**	25 a	40 a	60 a	100 a	25 a	40 a	60 a
Bestell-Nr.	40124	40125	40126	40127	40132	40133	40134

<b>Metallfaservlies</b>						
max. Δp bar	20			210		
Feinheit µm**	3 a	5 a	10 a	3 a	5 a	10 a
Bestell-Nr.	40541	40542	40543	40544	40545	40546

\*) andere Werkstoffe und Werte auf Anfrage -      \*\*) a = absolut, n = nominal

<b>microfilter gmbh</b>	Kirschenwasen 12 D-74670 Forchtenberg	Tel.: + 49 / 7948 / 94 170 Fax: + 49 / 7948 / 94 17 290
-------------------------	--	--