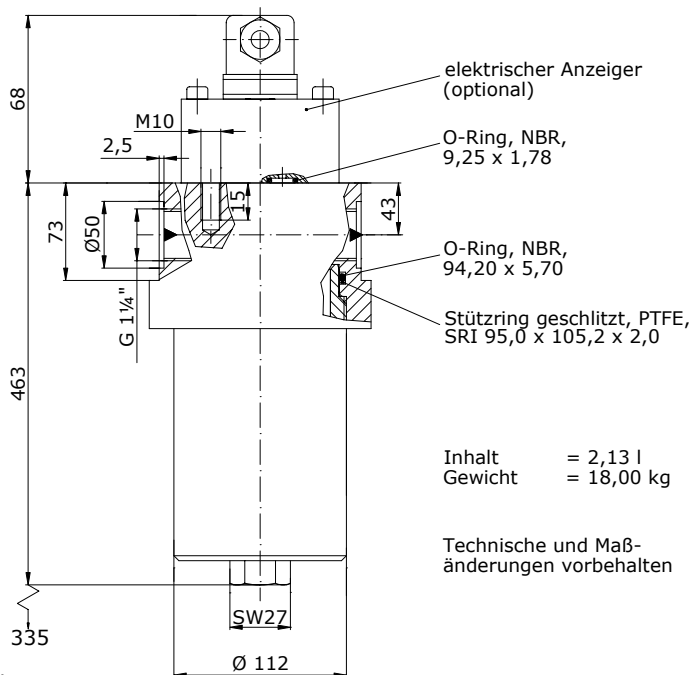
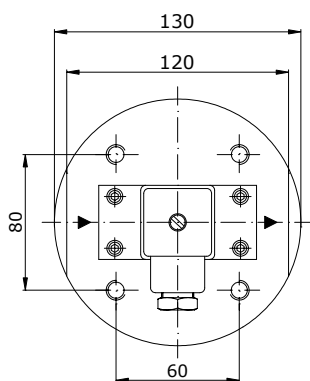


# HOCHDRUCKFILTER

P = 350 bar

- mit Gewindeanschluss -

Q = 300 l / min



**Bestellvorschrift:**

Für Filtergehäuse ohne Anzeiger:  
 10423 - 40177  
 Gehäuse ohne Zubehör      Filtereinsatz 10 µm Papier

Für Filtergehäuse mit Anzeiger:  
 10422A40182  
 Gehäuse mit elektr. Anz.      Anzeiger Δp 2,5 bar      Filtereinsatz 25 µm Drahtgew.

Inhalt = 2,13 l  
 Gewicht = 18,00 kg

Technische und Maßänderungen vorbehalten

<p><u>Werkstoffe:</u>                  Gehäuse: Stahl*                  Dichtungen: Perbunan*                  Teflon                  Anzeiger: Alu + Ms</p>	<p><u>Temperaturbereich:</u>                  -10 bis +100°C  <u>Viskositätsbereich:</u>                  1 bis 30 mm<sup>2</sup>/s</p>	<p><u>Schaltdrücke:</u>                  Anzeiger: Δp 2,5 bar*                  Bypass-Ventil:                  Δp 3,5 bar*</p>	<p><u>Betriebsmedien:</u>                  Filterpapier: Mineralöl, Gas                  Drahtgew.+ Metallfaservlies:                  Mineralöl, Gas, schwerentflammbare Flüssigkeit</p>
---	---	---	---

Symbol						
Zubehör	ohne	elektr. Anz.	opt. Anz.	Bypass-Ventil	elektr. Anz. + Ventil	opt. Anz. + Ventil
Bestell-Nr.	10423	10422	10425	10424	10421	10426

## FILTREINSÄTZE

### Filterpapier

max. Δp bar	10			20		
Feinheit µm**	10 n	25 n		10 n	25 n	
Bestell-Nr.	40177	40178		40179	40180	

### Drahtgewebe

max. Δp bar	20				210			
Feinheit µm**	25 a	40 a	60 a	100 a	25 a	40 a	60 a	100 a
Bestell-Nr.	40182	40183	40184	40185	40187	40188	40189	40190

### Metallfaservlies

max. Δp bar	20			210		
Feinheit µm**	3 a	5 a	10 a	3 a	5 a	10 a
Bestell-Nr.	40577	40578	40579	40580	40581	40582

\*) andere Werkstoffe und Werte auf Anfrage -      \*\*) a = absolut, n = nominal

**microfilter gmbh**

Kirschenwasen 12  
 D-74670 Forchtenberg

Tel.: + 49 / 7948 / 94 170  
 Fax: + 49 / 7948 / 94 17 290