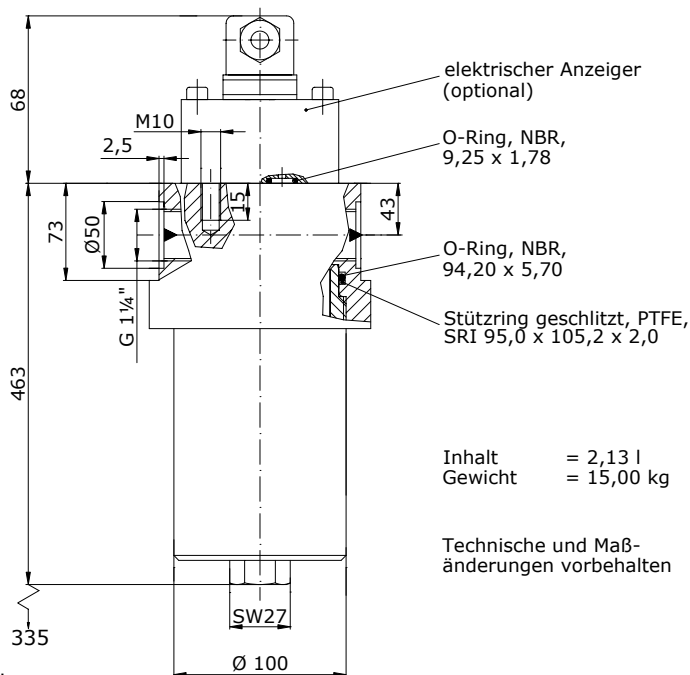
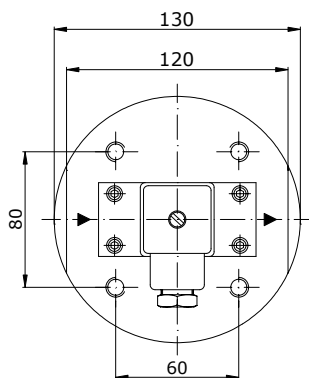


HOCHDRUCKFILTER

P = 160 bar

- mit Gewindeanschluss -

Q = 300 l / min



Bestellvorschrift:

Für Filtergehäuse ohne Anzeiger:
 14102 - 40177
 Gehäuse ohne Zubehör Filtereinsatz 10 µm Papier

Für Filtergehäuse mit Anzeiger:
 14101A40182
 Gehäuse mit elektr. Anz. Anzeiger Δp 2,5 bar Filtereinsatz 25 µm Drahtgew.

Inhalt = 2,13 l
 Gewicht = 15,00 kg

Technische und Maßänderungen vorbehalten

<p><u>Werkstoffe:</u> Gehäuse: Stahl* Dichtungen: Perbunan* Teflon Anzeiger: Alu + Ms</p>	<p><u>Temperaturbereich:</u> -10 bis +100°C <u>Viskositätsbereich:</u> 1 bis 30 mm²/s</p>	<p><u>Schaltdrücke:</u> Anzeiger: Δp 2,5 bar* Bypass-Ventil: Δp 3,5 bar*</p>	<p><u>Betriebsmedien:</u> Filterpapier: Mineralöl, Gas Drahtgew.+ Metallfaservlies: Mineralöl, Gas, schwerentflammbare Flüssigkeit</p>
---	---	---	---

Symbol						
Zubehör	ohne	elektr. Anz.	opt. Anz.	Bypass-Ventil	elektr. Anz. + Ventil	opt. Anz. + Ventil
Bestell-Nr.	14102	14101	14104	14103	14100	14105

FILTREINSÄTZE

Filterpapier

max. Δp bar	10			20		
Feinheit µm**	10 n	25 n		10 n	25 n	
Bestell-Nr.	40177	40178		40179	40180	

Drahtgewebe

max. Δp bar	20				210			
Feinheit µm**	25 a	40 a	60 a	100 a	25 a	40 a	60 a	100 a
Bestell-Nr.	40182	40183	40184	40185	40187	40188	40189	40190

Metallfaservlies

max. Δp bar	20			210		
Feinheit µm**	3 a	5 a	10 a	3 a	5 a	10 a
Bestell-Nr.	40577	40578	40579	40580	40581	40582

*) andere Werkstoffe und Werte auf Anfrage - **) a = absolut, n = nominal

microfilter gmbh

Kirschenwasen 12
 D-74670 Forchtenberg

Tel.: + 49 / 7948 / 94 170
 Fax: + 49 / 7948 / 94 17 290