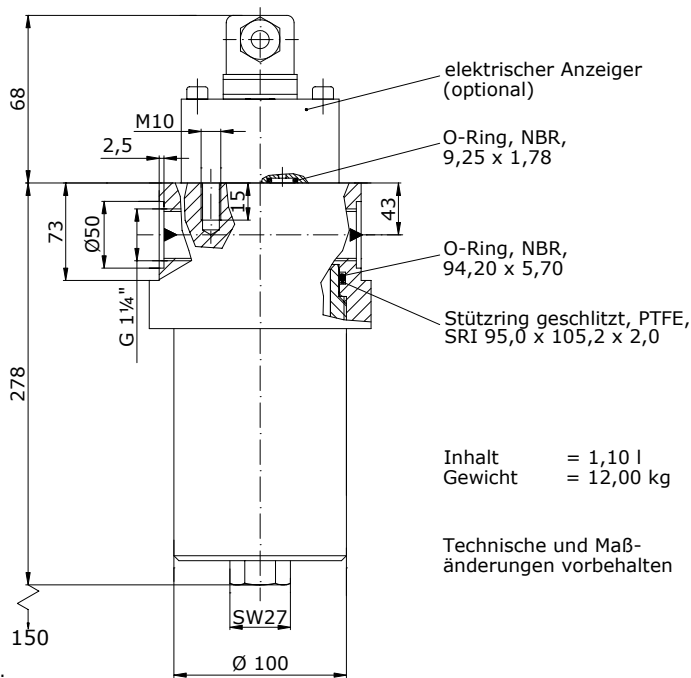
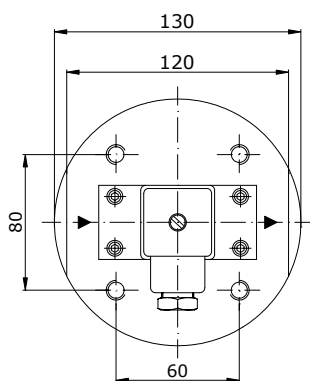


HOCHDRUCKFILTER

P = 160 bar

- mit Gewindeanschluss -

Q = 150 l / min



Bestellvorschrift:

Für Filtergehäuse ohne Anzeiger:
 10308 - 40008
 Gehäuse ohne Filtereinsatz
 Zubehör 10 µm Papier

Für Filtergehäuse mit Anzeiger:
 10307A40023
 Gehäuse mit Anzeiger Filtereinsatz
 elekt. Anz. Δp 2,5 bar 25 µm Drahtgew.

Inhalt = 1,10 l
 Gewicht = 12,00 kg

Technische und Maß-
 änderungen vorbehalten

<p><u>Werkstoffe:</u> Gehäuse: Stahl* Dichtungen: Perbunan* Teflon Anzeiger: Alu + Ms</p>	<p><u>Temperaturbereich:</u> -10 bis +100°C <u>Viskositätsbereich:</u> 1 bis 30 mm²/s</p>	<p><u>Schalldrücke:</u> Anzeiger: Δp 2,5 bar* Bypass-Ventil: Δp 3,5 bar*</p>	<p><u>Betriebsmedien:</u> Filterpapier: Mineralöl, Gas Drahtgew.+ Metallfaservlies: Mineralöl, Gas, schwerent- flammable Flüssigkeit</p>
---	---	---	--

Symbol						
Zubehör	ohne	elektr. Anz.	opt. Anz.	Bypass-Ventil	elektr. Anz. + Ventil	opt. Anz. + Ventil
Bestell-Nr.	10308	10307	10310	10309	10306	10311

FILTREINSÄTZE

Filterpapier

max. Δp bar	10				20			
Feinheit µm**	10 n		25 n		10 n		25 n	
Bestell-Nr.	40008		40013		40043		40048	

Drahtgewebe

max. Δp bar	20				210			
Feinheit µm**	25 a	40 a	60 a	100 a	25 a	40 a	60 a	100 a
Bestell-Nr.	40023	40073	40028	40033	40058	40078	40063	40068

Metallfaservlies

max. Δp bar	20				210		
Feinheit µm**	3 a	5 a	10 a	3 a	5 a	10 a	
Bestell-Nr.	40565	40566	40567	40568	40569	40570	

*) andere Werkstoffe und Werte auf Anfrage - **) a = absolut, n = nominal

<h2 style="margin: 0;">microfilter gmbh</h2>	Kirschenwasen 12 D-74670 Forchtenberg	Tel.: + 49 / 7948 / 94 170 Fax: + 49 / 7948 / 94 17 290
--	--	--