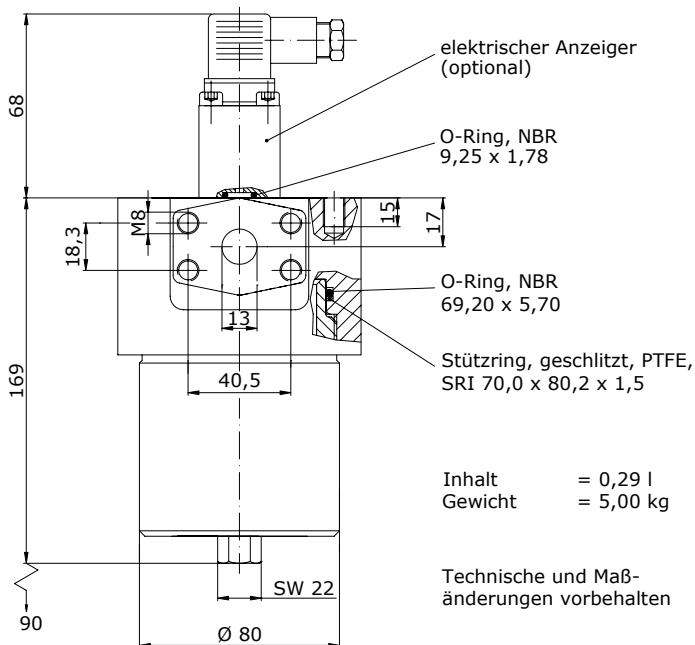
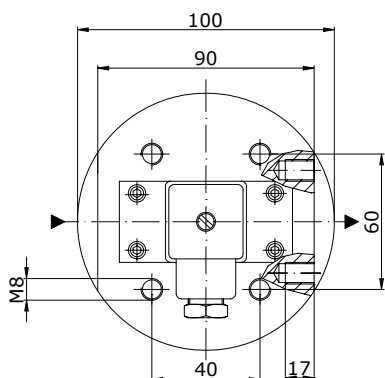


# HOCHDRUCKFILTER

P = 400 bar

- für SAE-Flansche -

Q = 20 l / min



**Bestellvorschrift:**

Für Filtergehäuse ohne Anzeiger:

11806 - 40005

Gehäuse ohne  
Zubehör

Filtereinsatz  
10 µm Papier

Für Filtergehäuse mit Anzeiger:

11807A40020

Gehäuse mit Anzeiger  
elekt. Anz. Δp 2,5 bar

Filtereinsatz  
25 µm Drahtgew.

Inhalt = 0,29 l  
Gewicht = 5,00 kg

Technische und Maß-  
änderungen vorbehalten

**Werkstoffe:**

Gehäuse: Stahl\*  
Dichtungen: Perbunan\*  
Teflon  
Anzeiger: Alu + Ms

**Temperaturbereich:**

-10 bis +100°C

**Viskositätsbereich:**

1 bis 30 mm<sup>2</sup>/s

**Schaltdrücke:**

Anzeiger: Δp 2,5 bar\*

Bypass-Ventil:

Δp 3,5 bar\*

**Betriebsmedien:**

Filterpapier: Mineralöl, Gas  
Drahtgew.+ Metallfaservlies:  
Mineralöl, Gas, schwerent-  
flammbare Flüssigkeit

Symbol						
Zubehör	ohne	elektr. Anz.	opt. Anz.	Bypass- Ventil	elektr. Anz. + Ventil	opt. Anz. + Ventil
Bestell-Nr.	11806	11807	11808	11809	11810	11811

**FILTEREINSÄTZE**

**Filterpapier**

max. Δp bar	10		20	
Feinheit µm**	10 n	25 n	10 n	25 n
Bestell-Nr.	40005	40010	40040	40045

**Drahtgewebe**

max. Δp bar	20				210			
Feinheit µm**	25 a	40 a	60 a	100 a	25 a	40 a	60 a	100 a
Bestell-Nr.	40020	40070	40025	40030	40055	40075	40060	40065

**Metallfaservlies**

max. Δp bar	20			210		
Feinheit µm**	3 a	5 a	10 a	3 a	5 a	10 a
Bestell-Nr.	40547	40548	40549	40550	40551	40552

\*) andere Werkstoffe und Werte auf Anfrage -      \*\*) a = absolut, n = nominal

**microfilter gmbh**

Kirschenwasen 12  
D-74670 Forchtenberg

Tel.: + 49 / 7948 / 94 170  
Fax: + 49 / 7948 / 94 17 290