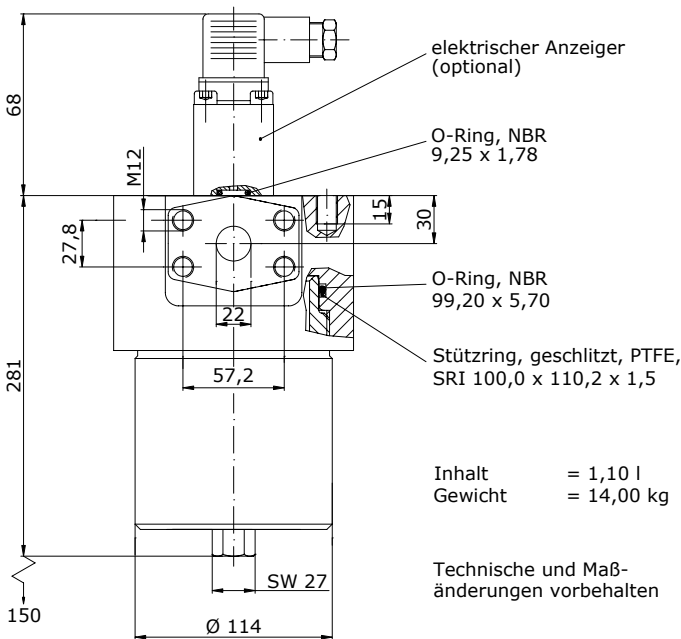
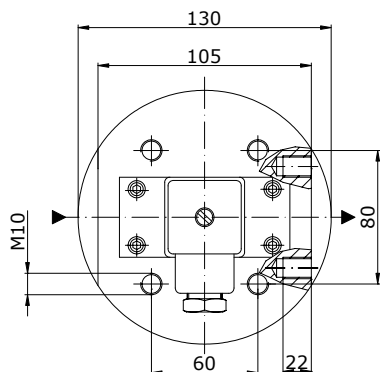


HOCHDRUCKFILTER

P = 400 bar

- für SAE-Flansche -

Q = 150 l / min



Bestellvorschrift:

Für Filtergehäuse ohne Anzeiger:

12106 - 40008

Gehäuse ohne
Zubehör

Filtereinsatz
10 µm Papier

Für Filtergehäuse mit Anzeiger:

12107A40023

Gehäuse mit
elekt. Anz.

Anzeiger
Δp 2,5 bar

Filtereinsatz
25 µm Drahtgew.

Inhalt = 1,10 l
Gewicht = 14,00 kg

Technische und Maß-
änderungen vorbehalten

Werkstoffe:

Gehäuse: Stahl*
Dichtungen: Perbunan*
Teflon
Anzeiger: Alu + Ms

Temperaturbereich:

-10 bis +100°C

Viskositätsbereich:

1 bis 30 mm²/s

Schaltdrücke:

Anzeiger: Δp 2,5 bar*

Bypass-Ventil:

Δp 3,5 bar*

Betriebsmedien:

Filterpapier: Mineralöl, Gas
Drahtgew.+ Metallfaservlies:
Mineralöl, Gas, schwerent-
flammbare Flüssigkeit

Symbol						
Zubehör	ohne	elektr. Anz.	opt. Anz.	Bypass-Ventil	elektr. Anz. + Ventil	opt. Anz. + Ventil
Bestell-Nr.	12106	12107	12108	12109	12110	12111

FILTEREINSÄTZE

Filterpapier

max. Δp bar	10		20	
Feinheit µm**	10 n	25 n	10 n	25 n
Bestell-Nr.	40008	40013	40043	40048

Drahtgewebe

max. Δp bar	20				210			
Feinheit µm**	25 a	40 a	60 a	100 a	25 a	40 a	60 a	100 a
Bestell-Nr.	40023	40073	40028	40033	40058	40078	40063	40068

Metallfaservlies

max. Δp bar	20			210		
Feinheit µm**	3 a	5 a	10 a	3 a	5 a	10 a
Bestell-Nr.	40565	40566	40567	40568	40569	40570

*) andere Werkstoffe und Werte auf Anfrage - **) a = absolut, n = nominal

microfilter gmbh

Kirschenwasen 12
D-74670 Forchtenberg

Tel.: + 49 / 7948 / 94 170
Fax: + 49 / 7948 / 94 17 290