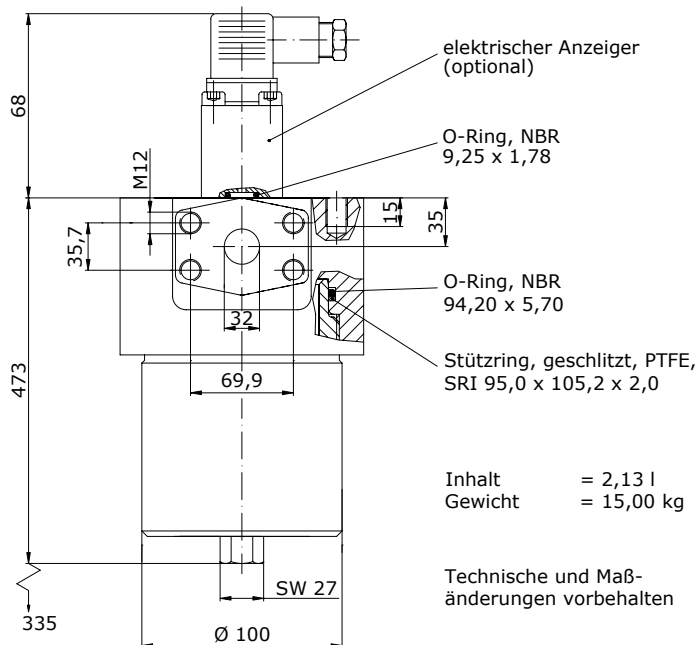
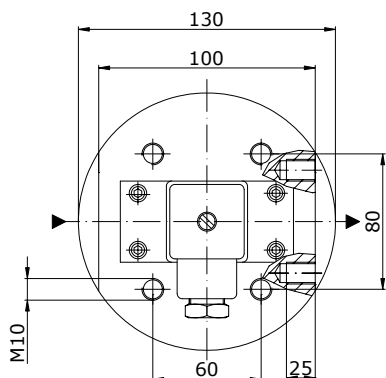


HOCHDRUCKFILTER

P = 160 bar

- für SAE-Flansche -

Q = 300 l / min



Bestellvorschrift:
 Für Filtergehäuse ohne Anzeiger:
 14109 - 40177
 Gehäuse ohne Zubehör Filtereinsatz 10 µm Papier
 Für Filtergehäuse mit Anzeiger:
 14110A40182
 Gehäuse mit elektr. Anz. Anzeiger Δp 2,5 bar Filtereinsatz 25 µm Drahtgew.

Inhalt = 2,13 l
 Gewicht = 15,00 kg
 Technische und Maßänderungen vorbehalten

Werkstoffe: Gehäuse: Stahl* Dichtungen: Perbunan* Teflon Anzeiger: Alu + Ms	Temperaturbereich: -10 bis +100°C Viskositätsbereich: 1 bis 30 mm ² /s	Schaltdrücke: Anzeiger: Δp 2,5 bar* Bypass-Ventil: Δp 3,5 bar*	Betriebsmedien: Filterpapier: Mineralöl, Gas Drahtgew. + Metallfaservlies: Mineralöl, Gas, schwerentflammbare Flüssigkeit
--	--	--	---

Symbol						
Zubehör	ohne	elektr. Anz.	opt. Anz.	Bypass-Ventil	elektr. Anz. + Ventil	opt. Anz. + Ventil
Bestell-Nr.	14109	14110	14111	14112	14113	14114

FILTEREINSÄTZE

Filterpapier

max. Δp bar	10		20	
Feinheit µm**	10 n	25 n	10 n	25 n
Bestell-Nr.	40177	40178	40179	40180

Drahtgewebe

max. Δp bar	20				210			
Feinheit µm**	25 a	40 a	60 a	100 a	25 a	40 a	60 a	100 a
Bestell-Nr.	40182	40183	40184	40185	40187	40188	40189	40190

Metallfaservlies

max. Δp bar	20			210		
Feinheit µm**	3 a	5 a	10 a	3 a	5 a	10 a
Bestell-Nr.	40577	40578	40579	40580	40581	40582

*) andere Werkstoffe und Werte auf Anfrage - **) a = absolut, n = nominal

microfilter gmbh

Kirschenwasen 12
 D-74670 Forchtenberg

Tel.: + 49 / 7948 / 94 170
 Fax: + 49 / 7948 / 94 17 290