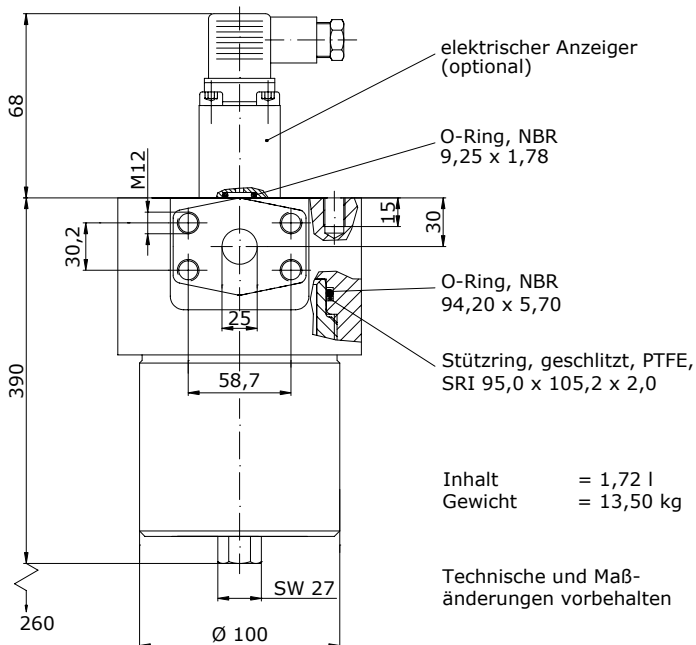
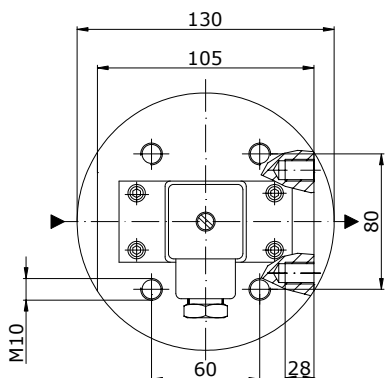


HOCHDRUCKFILTER

P = 160 bar

- für SAE-Flansche -

Q = 220 l / min



Bestellvorschrift:

Für Filtergehäuse ohne Anzeiger:

13906 - 40163

Gehäuse ohne
Zubehör

Filtereinsatz
10 µm Papier

Für Filtergehäuse mit Anzeiger:

13907A40168

Gehäuse mit Anzeiger
elekt. Anz. Δp 2,5 bar

Filtereinsatz
25 µm Drahtgew.

Inhalt = 1,72 l
Gewicht = 13,50 kg

Technische und Maß-
änderungen vorbehalten

Werkstoffe:

Gehäuse: Stahl*
Dichtungen: Perbunan*
Teflon
Anzeiger: Alu + Ms

Temperaturbereich:

-10 bis +100°C

Viskositätsbereich:

1 bis 30 mm²/s

Schaltdrücke:

Anzeiger: Δp 2,5 bar*

Bypass-Ventil:

Δp 3,5 bar*

Betriebsmedien:

Filterpapier: Mineralöl, Gas
Drahtgew. + Metallfaservlies:
Mineralöl, Gas, schwerent-
flammbare Flüssigkeit

Symbol						
Zubehör	ohne	elektr. Anz.	opt. Anz.	Bypass-Ventil	elektr. Anz. + Ventil	opt. Anz. + Ventil
Bestell-Nr.	13906	13907	13908	13909	13910	13911

FILTEREINSÄTZE

Filterpapier

max. Δp bar	10		20	
Feinheit µm**	10 n	25 n	10 n	25 n
Bestell-Nr.	40163	40164	40165	40166

Drahtgewebe

max. Δp bar	20				210			
Feinheit µm**	25 a	40 a	60 a	100 a	25 a	40 a	60 a	100 a
Bestell-Nr.	40168	40169	40170	40171	40173	40174	40175	40176

Metallfaservlies

max. Δp bar	20			210		
Feinheit µm**	3 a	5 a	10 a	3 a	5 a	10 a
Bestell-Nr.	40571	40572	40573	40574	40575	40576

*) andere Werkstoffe und Werte auf Anfrage - **) a = absolut, n = nominal

microfilter gmbh

Kirschenwasen 12
D-74670 Forchtenberg

Tel.: + 49 / 7948 / 94 170
Fax: + 49 / 7948 / 94 17 290