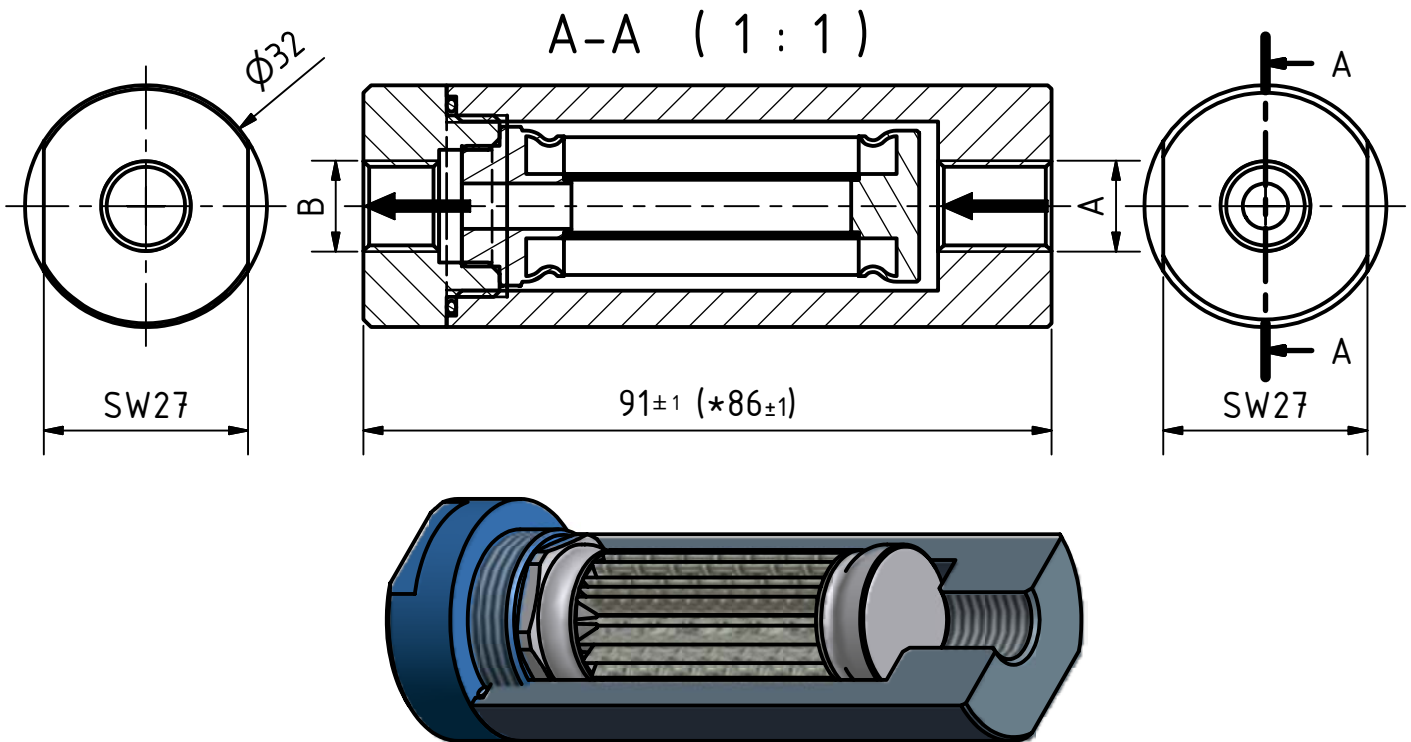


LeitungsfILTER / Inlinefilter V4A



Werkstoffe:

Gehäuse :Edelstahl V4A
 Dichtung :PTFE
 Gewebe :Edelstahl V4A

Technische Daten:

Gewicht :ca. 0,42kg
 Betriebsdruck :200bar
 Temperaturbereich :-200 bis +250°C
 Inhalt :0,026 l

Filtergehäuse

Artikel-Nr.	A Eingang	B Ausgang
14354	M12 x 1,5	M12 x 1,5
14355	M14 x 1,5	M14 x 1,5
14356	BSP G 1/8"	BSP G 1/8"
14357	BSP G 1/4"	BSP G 1/4"
14358	BSP G 3/8"	BSP G 3/8"
14359	NPT 1/8"	NPT 1/8"
14360	NPT 1/4"	NPT 1/4"
14361	NPT 3/8"	NPT 3/8"

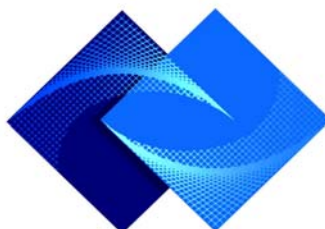
Filtereinsatz

Artikel-Nr.	Feinheit
40766	5 µm (M)
40767	10 µm (D)
40768	25 µm (D)
40769	40 µm (D)
40770	60 µm (D)
40771	80 µm (D)
40772	100 µm (D)
40773	160 µm (D)
40774	250 µm (D)

(M) = Metallfasevlies (D) = Drahtgewebe

microfilter gmbh

Kirschenwasen 12
 D-74670 Forchtenberg
 Tel.: + 49 / 7948 / 9417-0
 Fax.: + 49 / 7948 / 9417-290
 Internet: www.microfilter.de



Freimaßtoleranzen
 nach DIN ISO
 2768-m

22.10.2007

Technische und Maßliche
 Änderungen vorbehalten