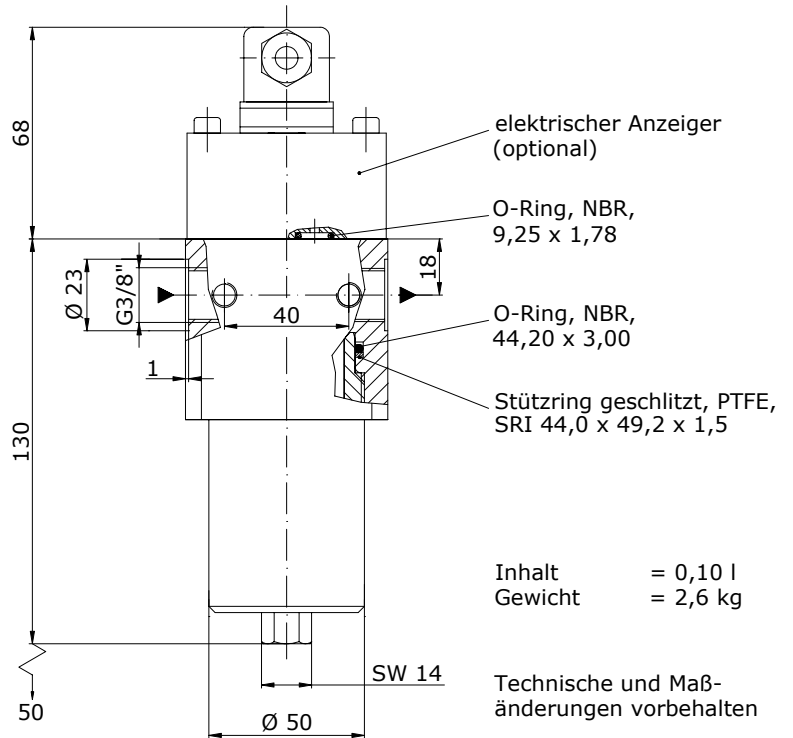
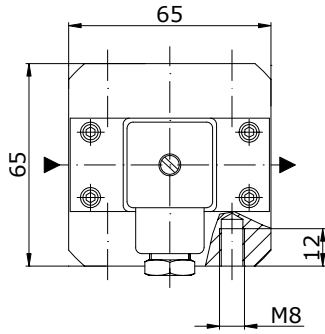


# Hochdruckfilter mit Gewindeanschluss – P = 500 bar Q = 5 l/min



## Bestellvorschrift:

Für Filtergehäuse ohne Anzeiger:

14202 - 40121

Gehäuse ohne  
Zubehör

Filtereinsatz  
10 µm Papier

Für Filtergehäuse mit Anzeiger:

14201A40124

Gehäuse mit  
elekt. Anz.

Anzeiger  
Δ p 2,5 bar

Filtereinsatz  
25 µm Drahtgew.

Inhalt = 0,10 l  
Gewicht = 2,6 kg

Technische und Maß-  
änderungen vorbehalten

Werkstoffe:		Temperaturbereich:	Schaltdrücke:		Betriebsmedien	
Gehäuse:	Stahl*	-10 bis +100°C	Anzeiger:	Δp 2,5 bar*	Filterpapier:	Mineralöl, Gas
Dichtungen:	Perbunan* Teflon	Viskositätsbereich: 1 bis 30 mm <sup>2</sup> /s	Bypass-Ventil:	Δp 3,5 bar*	Drahtgewebe + Metallfaserfließ	Mineralöl, Gas, schwerentflammbare Flüssigkeit
Anzeiger:	Alu + Ms					

Symbol						
Zubehör	ohne	elektrische Anzeige	optische Anzeige	Bypass-Ventil	elektr. Anz. + Ventil	opt. Anzeige + Ventil
Bestell-Nummer	14202	14201	14204	14203	14200	14205

## Filtereinsätze

Filterpapier					
max. Δp bar	10			20	
Feinheit µm**	10 n		25 n		25 n
Bestell-Nummer	40121		40122		40130

Drahtgewebe								
max. Δp bar	20				210			
Feinheit µm**	25 a	40 a	60 a	100 a	25 a	40 a	60 a	100 a
Bestell-Nummer	40124	40125	40126	40127	40132	40133	40134	40114

Metallfaservlies						
max. Δp bar	20			210		
Feinheit µm**	3 a	5 a	10 a	3 a	5 a	10 a
Bestell-Nummer	40541	40542	40543	40544	40545	40546

\* andere Werkstoffe und Werte auf Anfrage \*\* a = absolut; n = nominal



# microfilter gmbh

Kirschwasen 12 • D-74670 Forchtenberg  
 T: +49 (0) 79 48/94 17-0 • F: +49 (0) 79 48/94 17-290  
 www.microfilter.de • info@microfilter.de

Freimaßtoleranzen nach DIN ISO 2468-m

V1.0 (Stand 05.01.2011)

Technische und maßliche  
 Änderungen vorbehalten