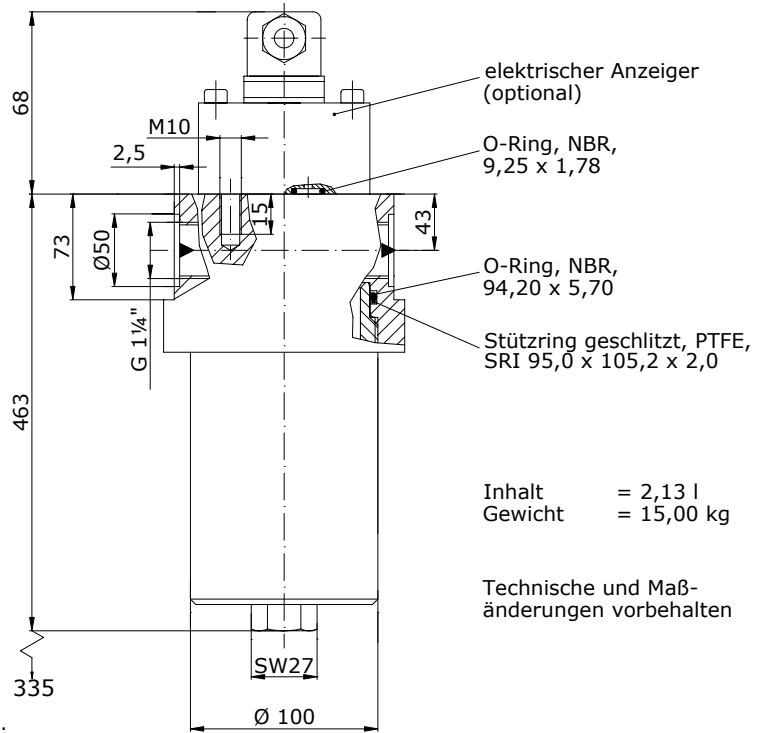
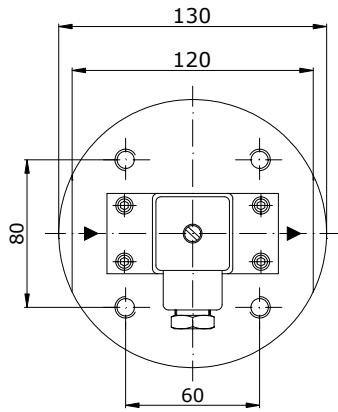


# Hochdruckfilter mit Gewindeanschluss – P = 160 bar Q = 300 l/min



## Bestellvorschrift:

Für Filtergehäuse ohne Anzeiger:  
 14102 - 40177

Gehäuse ohne Anzeiger  
 Zubehör Filtereinsatz  
 10 µm Papier

Für Filtergehäuse mit Anzeiger:  
 14101A40182

Gehäuse mit Anzeiger  
 elekt. Anz. Δp 2,5 bar Filtereinsatz  
 25 µm Drahtgew.

Inhalt = 2,13 l  
 Gewicht = 15,00 kg

Technische und Maß-  
 änderungen vorbehalten

Werkstoffe:		Temperaturbereich:	Schalldrücke:		Betriebsmedien	
Gehäuse:	Stahl*	-10 bis +100°C	Anzeiger:	Δp 2,5 bar*	Filterpapier:	Mineralöl, Gas
Dichtungen:	Perbunan* Teflon	Viskositätsbereich: 1 bis 30 mm <sup>2</sup> /s	Bypass-Ventil:	Δp 3,5 bar*	Drahtgewebe + Metallfaserfließ	Mineralöl, Gas, schwerentflammbare Flüssigkeit
Anzeiger:	Alu + Ms					

Symbol						
Zubehör	ohne	elektrische Anzeige	optische Anzeige	Bypass-Ventil	elektr. Anz. + Ventil	opt. Anzeige + Ventil
Bestell-Nummer	14102	14101	14104	14103	14100	14105

## Filtereinsätze

Filterpapier				
max. Δp bar	10		20	
Feinheit µm**	10 n	25 n	10 n	25 n
Bestell-Nummer	40177	40178	40179	40180

Drahtgewebe								
max. Δp bar	20				210			
Feinheit µm**	25 a	40 a	60 a	100 a	25 a	40 a	60 a	100 a
Bestell-Nummer	40182	40183	40184	40185	40187	40188	40189	40190

Metallfaservlies						
max. Δp bar	20			210		
Feinheit µm**	3 a	5 a	10 a	3 a	5 a	10 a
Bestell-Nummer	40577	40578	40579	40580	40581	40582

\* andere Werkstoffe und Werte auf Anfrage \*\* a = absolut; n = nominal



# microfilter gmbh

Kirschwasen 12 • D-74670 Forchtenberg  
 T: +49 (0) 79 48/94 17-0 • F: +49 (0) 79 48/94 17-290  
 www.microfilter.de • info@microfilter.de

Freimaßtoleranzen nach DIN ISO 2468-m  
 V1.0 (Stand 05.01.2011)

Technische und maßliche  
 Änderungen vorbehalten