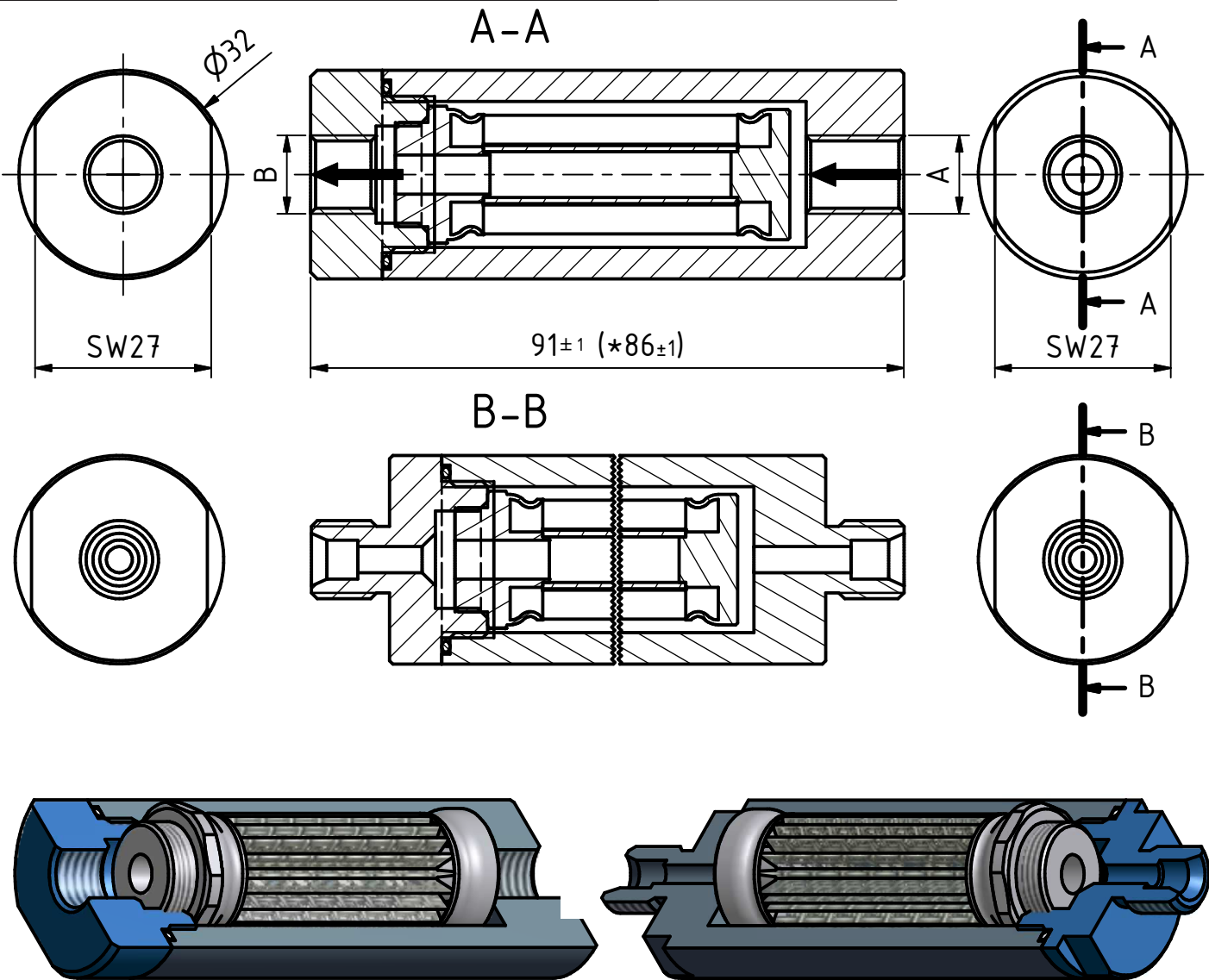


**Leitungsfilter / Inlinefilter / Q = 10 l/min klebstofffrei**



**Werkstoffe**

Gehäuse: Edelstahl / V4A  
 Dichtung: PTFE  
 Gewebe: V4A  
 \*\*Innenteile: V4A

**Technische Daten**

Gewicht: ca. 0,42 kg  
 Betriebsdruck: V4A 200bar  
 Temperaturbereich: -200 bis +250°C  
 Inhalt: 0,026 l

**Innengewinde**

ARTIKELNR.	A EINGANG	B AUSGANG	FEINHEIT
14354	M 12 x 1,5	M 12 x 1,5	3 - 500µm
14355	M 14 x 1,5	M 14 x 1,5	3 - 500µm
14356	G 1/8"	G 1/8"	3 - 500µm
14357	G 1/4"	G 1/4"	3 - 500µm
14358	G 3/8"	G 3/8"	3 - 500µm
14359	G 1/2"	G 1/2"	3 - 500µm

**Außengewinde (\*EO 24°)**

ARTIKELNR.	A EINGANG	B AUSGANG	FEINHEIT
14373	M 12 x 1,5	M 12 x 1,5	3 - 500µm
14374	M 14 x 1,5	M 14 x 1,5	3 - 500µm
14375	G 1/8"	G 1/8"	3 - 500µm
14376	G 1/4"	G 1/4"	3 - 500µm
14377	G 3/8"	G 3/8"	3 - 500µm
14378	G 1/2"	G 1/2"	3 - 500µm

Andere Anschlüsse auf Anfrage möglich.



**microfilter gmbh**

Freimaßtoleranzen nach DIN ISO 2468-m  
 V1.0 (Stand 13.04.2010)

Kirschwasen 12 • D-74670 Forchtenberg  
 T: +49 (0) 79 48/94 17-0 • F: +49 (0) 79 48/94 17-290  
 www.microfilter.de • info@microfilter.de

Technische und maßliche  
 Änderungen vorbehalten