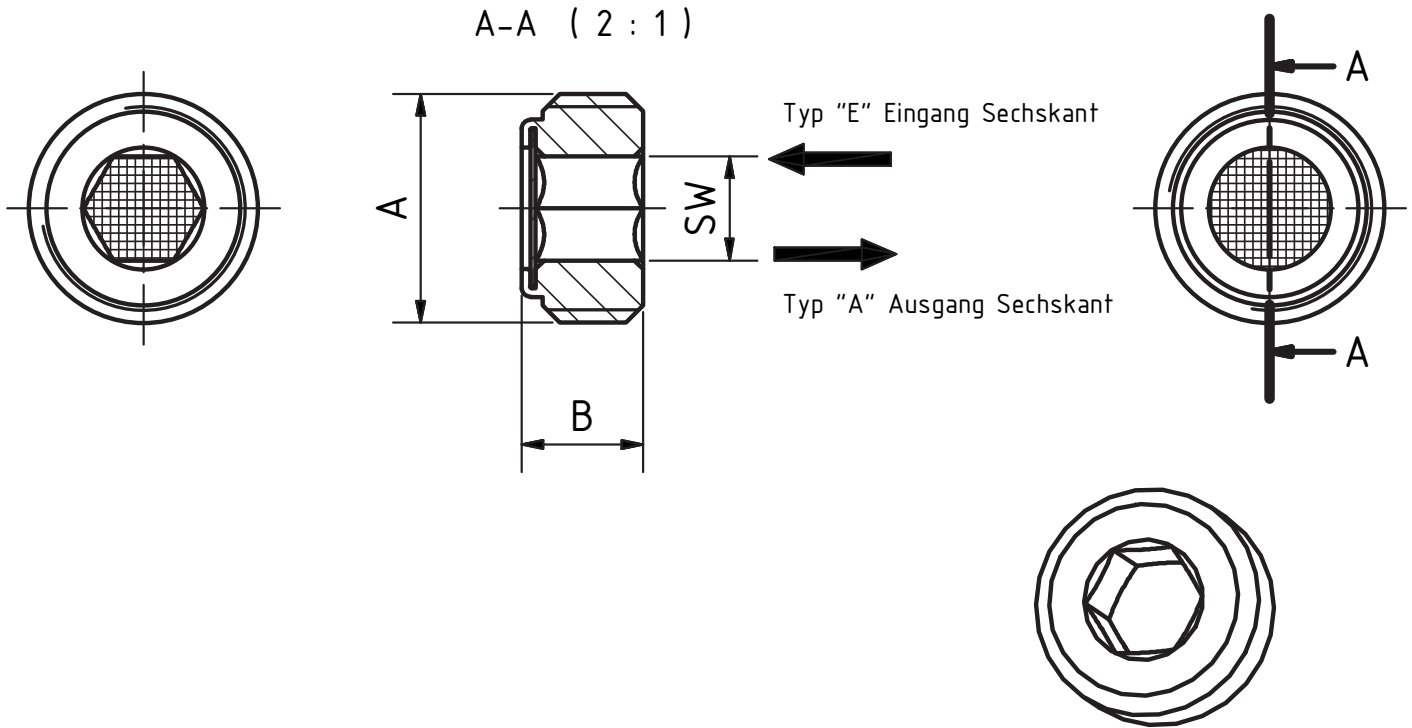


Last chance Einschraubfilter



ARTIKEL STAHL / V4A	GEWINDE (A)	GESAMTHÖHE (B)	SW	FEINHEIT
43500 / 43508	M8	7 ± 0,5	4	3-500µm
43501 / 43509	M10	7 ± 0,5	5	3-500µm
43502 / 43510	M10 x 1	7 ± 0,5	5	3-500µm
43503 / 43511	M14 x 1,5	9,2 ± 0,5	8	3-500µm
43504 / 43512	G 1/8"	7 ± 0,5	5	3-500µm
43505 / 43513	G 1/4"	9,2 ± 0,5	8	3-500µm
43506 / 43514	G 3/8"	9,2 ± 0,5	10	3-500µm
43507 / 43515	G 1/2"	9,2 ± 0,5	12	3-500µm



microfilter gmbh

Kirschwasen 12 • D-74670 Forchtenberg
 T: +49 (0) 79 48/94 17-0 • F: +49 (0) 79 48/94 17-290
 www.microfilter.de • info@microfilter.de

Freimaßtoleranzen nach DIN ISO 2768-m
 V1.0 (Stand 19.04.2011)

Technische und maßliche
 Änderungen vorbehalten