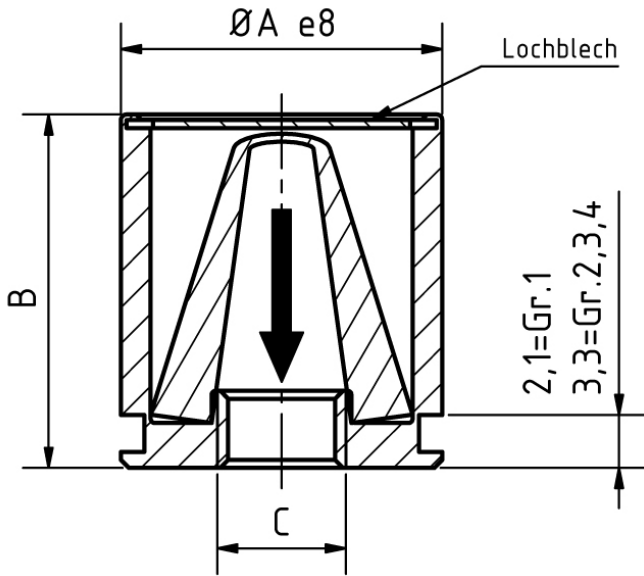
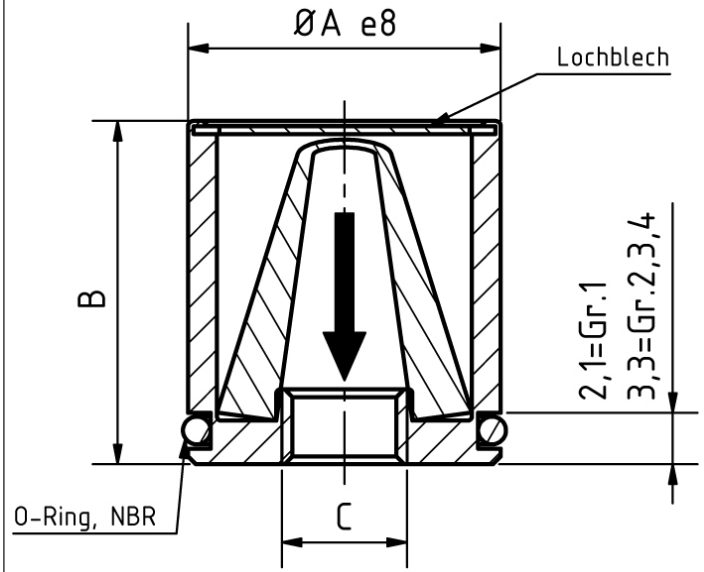


# Cartridge-Filtereinsätze

## Ausführung ohne O-Ring



## Ausführung mit O-Ring



Werkstoffe: Edelstahl  
Filtergewebe: Drahtgewebe und Metallfaserfließ

für Ø A erforderlicher Bohrungs-Ø H7  
max. Δp 20 bar

GRÖSSE	BESTELL-NR.	FEINHEIT IN µM	ØA	B	C
1	41017	5	17,0	20,7	M6
	41005	10			
	41001	25			
	41002	40			
	41003	60			
	41004	100			
2	41018	5	20,0	22,0	M8
	41016	10			
	41011	25			
	41012	40			
	41013	60			
	41014	100			
3	41019	5	25,0	26,0	M10
	41020	10			
	41021	25			
	41022	40			
	41023	60			
	41024	100			
4	41029	5	30,0	30,0	M14
	41030	10			
	41031	25			
	41032	40			
	41033	60			
	41034	100			

GRÖSSE	BESTELL-NR.	FEINHEIT IN µM	ØA	B	C
1	42017	5	17,0	20,7	M6
	42005	10			
	42001	25			
	42002	40			
	42003	60			
	42004	100			
2	42018	5	20,0	22,0	M8
	42016	10			
	42011	25			
	42012	40			
	42013	60			
	42014	100			
3	42019	5	25,0	26,0	M10
	42020	10			
	42021	25			
	42022	40			
	42023	60			
	42024	100			
4	42029	5	30,0	30,0	M14
	42030	10			
	42031	25			
	42032	40			
	42033	60			
	42034	100			



**microfilter gmbh**

Freimaßtoleranzen nach DIN ISO 2768-m  
V1.0 (Stand 16.09.2010)

Kirschwasen 12 • D-74670 Forchtenberg  
T: +49 (0) 79 48/94 17-0 • F: +49 (0) 79 48/94 17-290  
www.microfilter.de • info@microfilter.de

Technische und maßliche  
Änderungen vorbehalten