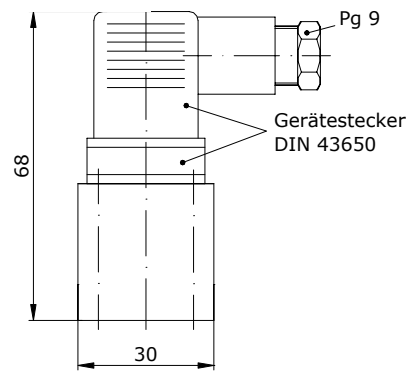
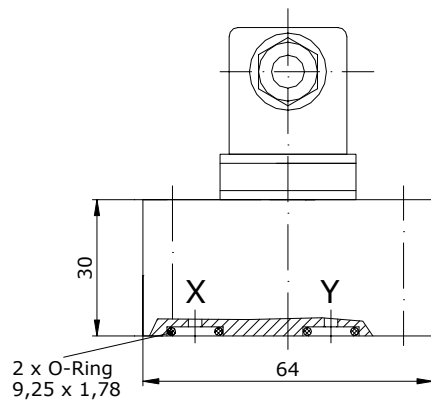
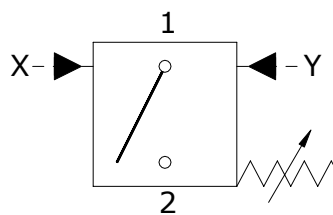


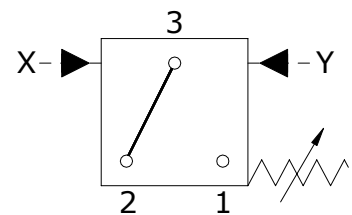
# Verschmutzungsanzeiger – Differenzdruckschalter – elektrisch



## Schliesser



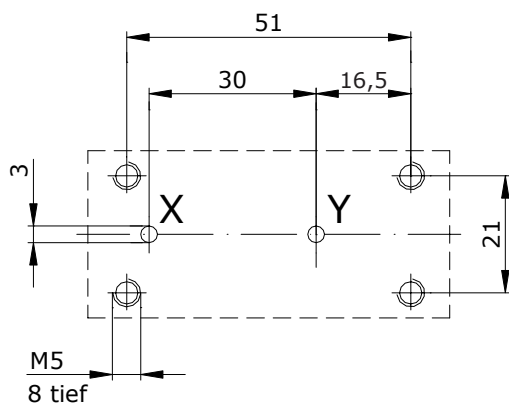
## Wechsler



Schaltpunkt	Bestellkennzeichen für Komplettfilter	Bestell-Nr. für Einzel- bzw. Ersatzteilbedarf
$\Delta p$ 2,5 bar	A	50031
$\Delta p$ 5,0 bar	B	50030
$\Delta p$ 15 bar	C	50032

Schaltpunkt	Bestellkennzeichen für Komplettfilter	Bestell-Nr. für Einzel- bzw. Ersatzteilbedarf
$\Delta p$ 2,5 bar	G	50036
$\Delta p$ 5,0 bar	H	50037
$\Delta p$ 15 bar	I	50038

## Bohrbild:



## Technische Daten:

max. Betriebsdruck:	500 bar
max. Spannung:	220V 50-60 Hz
max. Schaltleistung:	30 / 60 VA
max. Schaltstrom:	1 A
bei Gleichstrom:	7 W
Schaltpunkte:	siehe oben

## Werkstoffe:

Gehäuse:	Aluminium
Innenteile:	Messing
Dichtungen:	Perbunan *)

Schutzart IP65 in gestrecktem und gesichertem Zustand

Verschmutzungsanzeiger / Differenzdruckschalter werden zur Überwachung der Filterverschmutzung eingesetzt. Sie sind so aufgebaut, dass bei Erreichen des eingestellten Differenzdruckes (Druckunterschied zwischen Filtereingang und -ausgang) ein elektrischer Kontakt geschlossen wird. Beim WECHSLER ist zusätzlich in der Ruhestellung ein Kontakt geschlossen, der beim Erreichen des Schaltpunktes öffnet.

Der konstruktive Aufbau des Verschmutzungsanzeigers erlaubt ein justieren des Schaltpunktes bei der Herstellung, wodurch enge Toleranzen möglich sind. Die Anzeiger sind passend für fast alle Druckfilter.

\*) Andere Werkstoffe auf Anfrage möglich.



**microfilter gmbh**

Freimaßtoleranzen nach DIN ISO 2468-m  
V1.1 (Stand 19.05.2010)

Kirschwasen 12 • D-74670 Forchtenberg  
T: +49 (0) 79 48/94 17-0 • F: +49 (0) 79 48/94 17-290  
www.microfilter.de • info@microfilter.de

Technische und maßliche  
Änderungen vorbehalten